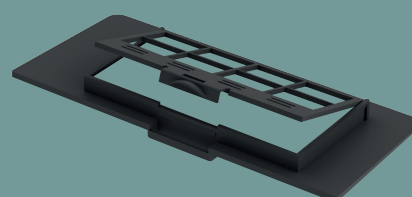
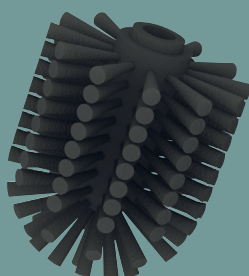
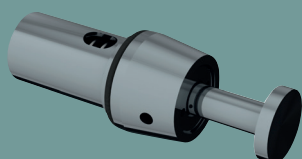
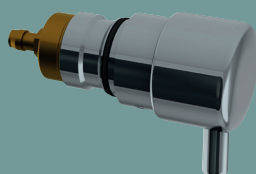
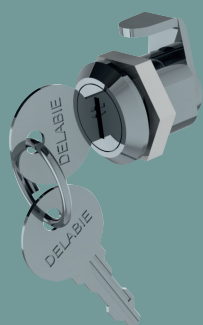
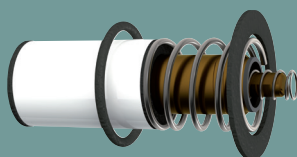
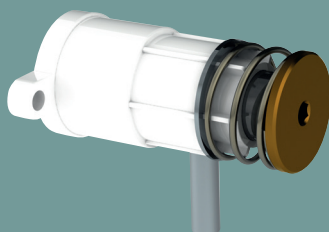
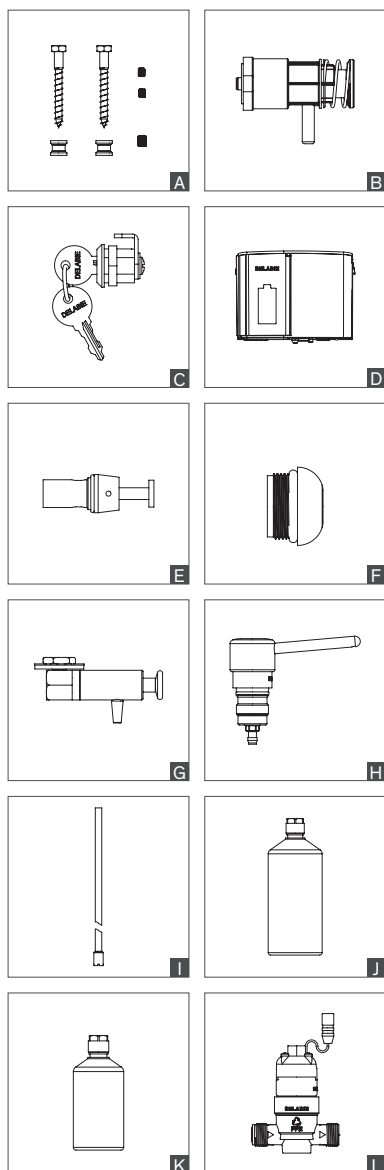


DELABIE

Części zamienne



DOSTĘPNOŚĆ



| | Zestaw naprawczy | Rys. |
|------------------|------------------|------|
| Be-Line® | | |
| Zestaw naprawczy | 5119FIX | A |

DOZOWNIKI MYDŁA

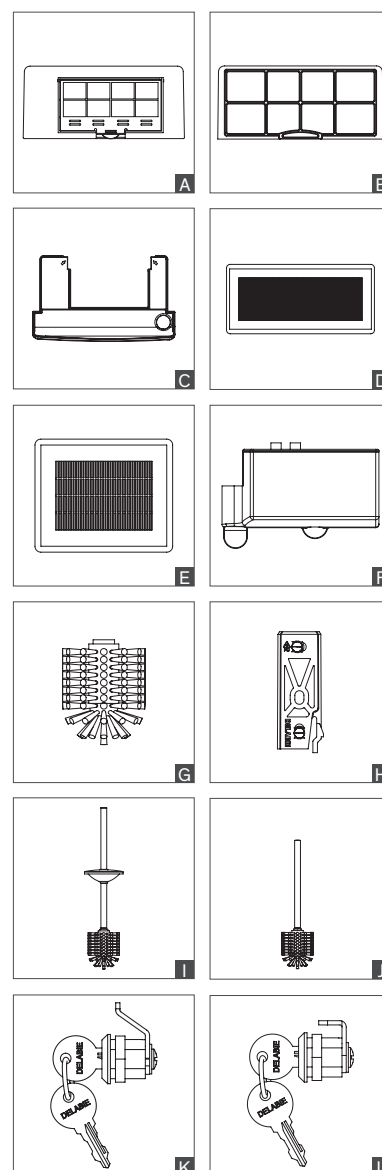
| | Zestaw naprawczy | Kompletny mechanizm | Rys. |
|--|------------------|---------------------|------|
| 510580-510581-510582-510583-510584-510586 | | | |
| Pompa | 51058M | - | B |
| Zamek | SER2911V | - | C |
| 512066 | | | |
| Moduł elektroniczny + Uszczelka typu O-ring | 51206BC | - | D |
| Zamek | SER2911V | - | C |
| 510579 | | | |
| Pokrywa | 51057CO | - | - |
| Pompa | 51057M | - | - |
| 6566 - 6567 | | | |
| Kompletny zawór | 6568 | - | E |
| Okienko kontroli poziomu mydła | 6569 | - | F |
| 6580 - 6583 | | | |
| Pompa | 6580SRV | - | G |
| 729XXX | | | |
| 729008, 729108, 729508 | 729302 | 729308 | H |
| 729012, 729112, 729512 | 729302 | 729312 | H |
| 729150, 729200 | 729302 | 729303 | H |
| Rurka PVC + zawór zwrotny w obudowie | 729TUB | - | I |
| Zbiornik 1 l - Do modeli nr 729008, 729112 | 729501 | - | J |
| Zbiornik 0,5 l - Do modeli nr 729508, 729512 | 729500 | - | K |
| BINOPTIC - TEMPOMATIC 4 | | | |
| Klucz do demontażu sitka wypływowego | 222429 | - | - |
| Podtynkowe zasilanie elektryczne 6 V | 490240 | - | - |

SZAFKI Z LUSTREM

| | Zestaw naprawczy | Kompletny mechanizm | Rys. |
|--|------------------|---------------------|------|
| 5102XX | | | |
| Zamek do szafki z lustrem | SER5102V | - | - |
| Klucz do demontażu sitka wypływowego | 222429 | - | - |
| 510203-510203I-510204-510205-510205I-510206 | | | |
| Elektrozawór 6 V + Filtr | 495606 | - | L |

SUSZARKI DO RĄK

| | Zestaw naprawczy | Rys. |
|---|------------------|------|
| SPEEDJET 510621 | | |
| Filtr (do modeli produkowanych od 2013) | 510621F | A |
| Filtr (do modeli produkowanych przed 2013) | 510621FA | B |
| Zbiornik na wodę | 510621R | C |
| SPEEDJET 2 510623 bez zbiornika | | |
| Filtr HEPA do suszarek do rąk bez zbiornika | 510623F | D |
| SPEEDJET 2 510624 ze zbiornikiem | | |
| Filtr HEPA do suszarek do rąk ze zbiornikiem | 510624F | E |
| Zbiornik na wodę do modelu SPEEDJET 2 - Czarny | 510624RB | F |
| Zbiornik na wodę do modelu SPEEDJET 2 - Antracytowy | 510624RC | F |
| Zbiornik na wodę do modelu SPEEDJET 2 - Biały | 510624RW | F |



POJEMNIKI ZE SZCZOTKĄ DO WC

| | Zestaw naprawczy | Rys. |
|---|------------------|------|
| Szczotka do WC bez uchwytu | 4051L | G |
| Mocowanie ścienne do pojemników ze szczotką do WC nr 4048, 4051 i 510051 | 4051FIX | H |
| Inox polerowany na połysk | | |
| Szczotka do WC z pokrywą - Inox: połysk - Do modeli nr 4050P, 4051P, 510050P i 510051P | 4051MLP | I |
| Szczotka do WC bez pokrywy - Inox: połysk - Do modeli nr 4048P i 4049P | 4048MLP | J |
| Inox w wykończeniu satynowym | | |
| Szczotka do WC z pokrywą - Inox: satyna - Do modeli nr 4050S, 4051S, 510050S i 510051S | 4051MLS | I |
| Szczotka do WC bez pokrywy - Inox: satyna - Do modeli nr 4048S i 4049S | 4048MLS | J |
| Inox pokryty białym epoksydem | | |
| Szczotka do WC z pokrywą - Inox: biały epoksyd - Do modeli nr 4050EW, 4051EW, 510050W i 510051W | 4051MLW | I |
| Szczotka do WC bez pokrywy - Inox: biały epoksyd - Do modeli nr 4048EW i 4049EW | 4048MLW | J |
| Inox w kolorze antracytowy metalik | | |
| Szczotka do WC z pokrywą - Inox: antracytowy metalik - Do modeli nr 4051C i 510051C | 4051MLC | I |
| Szczotka do WC bez pokrywy - Inox: antracytowy metalik - Do modelu nr 4048C | 4048MLC | J |
| Inox pokryty białym matowym epoksydem | | |
| Szczotka do WC z pokrywą - Inox: matowa biel - Do modeli nr 4051MW i 510051MW | 4051MLMW | I |
| Szczotka do WC bez pokrywy - Inox: matowa biel - Do modelu nr 4048MW | 4048MLMW | J |
| Szczotka do WC z pokrywą - Inox: matowa czerń - Do modelu nr 4051BK | 4051MLBK | I |

POJEMNIKI I UCHWYTY NA PAPIER TOALETOWY

| | Zestaw naprawczy | Rys. |
|--|------------------|------|
| Zamek do obudowanych uchwytów na 2 rolki nr 1660, 1660S i 1661 | SER1660V | K |
| Zamek do pojemników na dużą rolkę nr 2900, 2901, 2902, 2910, 2911 i 2912 | SER2911V | L |

PODAJNIKI RĘCZNIKÓW PAPIEROWYCH

| | Zestaw naprawczy | Rys. |
|--|------------------|------|
| Zamek do podajników nr 2561D, 2561DS, 6601, 6602, 6607D, 6611, 6612 i 6617 | SER2559V | L |